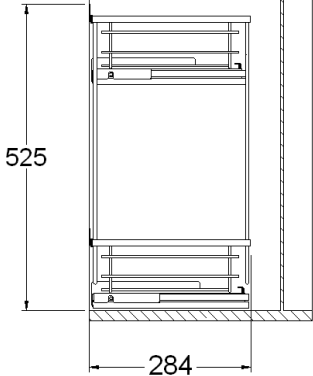
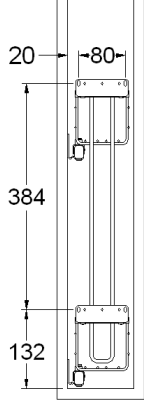
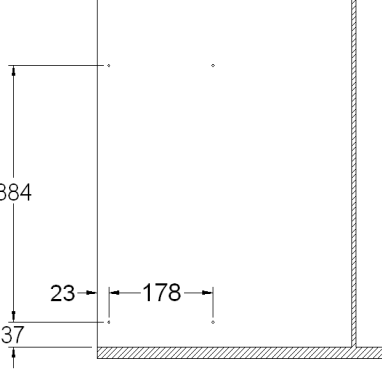
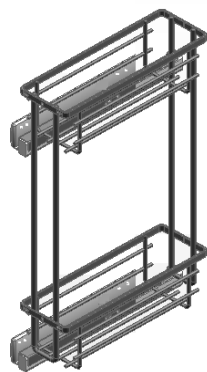
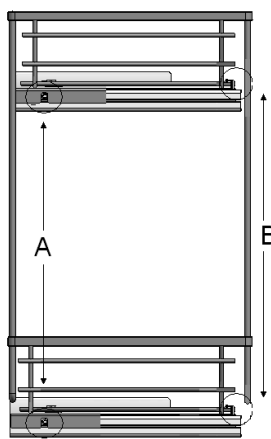
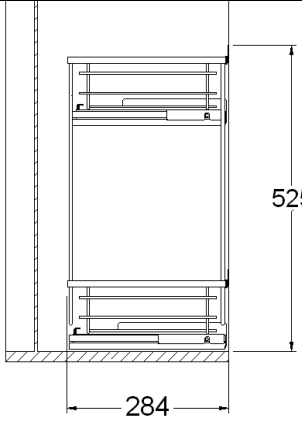
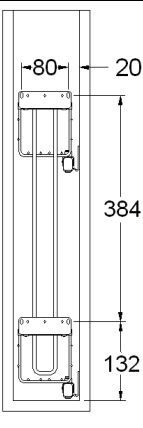
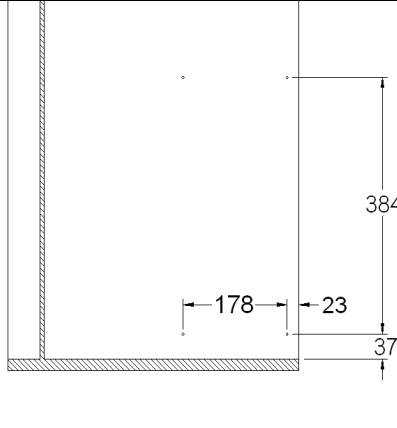


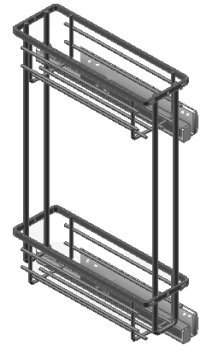
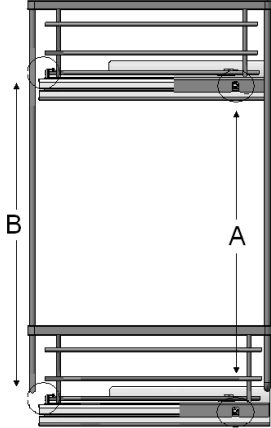
JOLLY PER PENSILE DA 150mm cod. 10165 Sinistro con regolazione per l'anta cod 10KRA

		
<p>Profondità e altezza <i>Depth and height</i></p>	<p>Ingombro frontale <i>Front Dimensions</i></p>	<p>Foratura fianchi <i>Make the holes on the sides as shown on the picture</i></p>

	
<p>Appoggiare il cestello sulla guida <i>Put the basket on the slide</i></p>	<p>Agganciare il cestello alla parte posteriore della guida "B" e al fermo "A" <i>Hook the basket to the back of slide "B" and to the iron pawl "A"</i></p>

JOLLY PER PENSILE DA 150mm cod. 10155 Destro con regolazione per l'anta cod 10KRA

		
<p>Profondità e altezza <i>Depth and height</i></p>	<p>Ingombro laterale <i>Side Dimensions</i></p>	<p>Foratura fianchi <i>Make the holes on the sides as shown on the picture</i></p>

	
<p>Appoggiare il cestello sulla guida <i>Put the basket on the slide</i></p>	<p>Agganciare il cestello alla parte posteriore della guida "B" e al fermo "A" <i>Hook the basket to the back of slide "B" and to the iron pawl "A"</i></p>